

# Allgemeine Bauartgenehmigung

Zulassungsstelle für Bauprodukte und Bauarten  
Bautechnisches Prüfamt

Eine vom Bund und den Ländern  
gemeinsam getragene Anstalt des öffentlichen Rechts  
Mitglied der EOTA, der UEAtc und der WFTAO

Datum: 11.07.2018  
Geschäftszeichen: III 27-1.41.8-15/17

**Nummer:**  
Z-41.8-697

**Antragsteller:**  
Wildeboer Bauteile GmbH  
Marker Weg 11  
26826 Weener

**Geltungsdauer**  
vom: 1. August 2018  
bis: 1. August 2023

**Gegenstand dieses Bescheides:**  
Anwendung für Brandschutzklappen vom Typ "BV 90" nach DIN EN 15650

Der oben genannte Regelungsgegenstand wird hiermit allgemein bauaufsichtlich genehmigt.  
Dieser Bescheid umfasst fünf Seiten und drei Anlagen.

DIBt

## I ALLGEMEINE BESTIMMUNGEN

- 1 Mit der allgemeinen Bauartgenehmigung ist die Anwendbarkeit des Regelungsgegenstandes im Sinne der Landesbauordnungen nachgewiesen.
- 2 Dieser Bescheid ersetzt nicht die für die Durchführung von Bauvorhaben gesetzlich vorgeschriebenen Genehmigungen, Zustimmungen und Bescheinigungen.
- 3 Dieser Bescheid wird unbeschadet der Rechte Dritter, insbesondere privater Schutzrechte, erteilt.
- 4 Dem Anwender des Regelungsgegenstandes sind, unbeschadet weitergehender Regelungen in den "Besonderen Bestimmungen", Kopien dieses Bescheides zur Verfügung zu stellen. Zudem ist der Anwender des Regelungsgegenstandes darauf hinzuweisen, dass dieser Bescheid an der Anwendungsstelle vorliegen muss. Auf Anforderung sind den beteiligten Behörden ebenfalls Kopien zur Verfügung zu stellen.
- 5 Dieser Bescheid darf nur vollständig vervielfältigt werden. Eine auszugsweise Veröffentlichung bedarf der Zustimmung des Deutschen Instituts für Bautechnik. Texte und Zeichnungen von Werbeschriften dürfen diesem Bescheid nicht widersprechen, Übersetzungen müssen den Hinweis "Vom Deutschen Institut für Bautechnik nicht geprüfte Übersetzung der deutschen Originalfassung" enthalten.
- 6 Dieser Bescheid wird widerruflich erteilt. Die Bestimmungen können nachträglich ergänzt und geändert werden, insbesondere, wenn neue technische Erkenntnisse dies erfordern.
- 7 Dieser Bescheid bezieht sich auf die von dem Antragsteller im Genehmigungsverfahren zum Regelungsgegenstand gemachten Angaben und vorgelegten Dokumente. Eine Änderung dieser Genehmigungsgrundlagen wird von diesem Bescheid nicht erfasst und ist dem Deutschen Institut für Bautechnik unverzüglich offenzulegen.
- 8 Die von diesem Bescheid umfasste allgemeine Bauartgenehmigung gilt zugleich als allgemeine bauaufsichtliche Zulassung für die Bauart.

## II BESONDERE BESTIMMUNGEN

### 1 Regelungsgegenstand und Anwendungsbereich

#### 1.1 Regelungsgegenstand

Die allgemeine Bauartgenehmigung gilt für die Anwendung der Absperrvorrichtungen gegen Feuer und Rauch in Lüftungsleitungen in der Ausführung als Brandschutzventil, Typ "BV90"<sup>1</sup> in eigenständig feuerwiderstandsfähigen Unterdecken. Die Absperrvorrichtungen müssen mit einer CE-Kennzeichnung nach DIN 15650<sup>2</sup> versehen sein. Sie bestehen im Wesentlichen aus einem Absperrerelement, einem Dämmschichtbildner, einem Antrieb mit Feder, einer thermischen Auslöseeinrichtung und einem Einbaustutzen. Die Absperrvorrichtungen weisen Baugrößen von DN 100 bis DN 200 auf.

#### 1.2 Anwendungsbereich

Der Regelungsgegenstand darf nach Maßgabe der landesrechtlichen Vorschriften über Lüftungsanlagen (z. B. Richtlinie über die brandschutztechnischen Anforderungen an Lüftungsanlagen) zum horizontalen Einbau in Lüftungsleitungen angewendet werden.

Der Regelungsgegenstand darf in den nachfolgend aufgeführten raumabschließenden Bauteilen, die nach DIN 4102-4<sup>3</sup> oder nach einem gültigen allgemeinen bauaufsichtlichen Prüfzeugnis ausgeführt sind und eine Feuerwiderstandsdauer von 90 Minuten bzw. 30 Minuten aufweisen, verwendet werden, wenn sie entsprechend den Ausführungen der Anlagen dieses Bescheids montiert werden und einseitig mit den Lüftungsleitungen der Lüftungsanlage verbunden sind:

- in eigenständig feuerwiderstandsfähigen Unterdecken die als verschraubte oder gespachtelte Unterdecken oder als eingelegte Plattendecken mit der Feuerwiderstandsklasse F90<sup>4</sup> ausgeführt sind oder
- in eigenständig feuerwiderstandsfähigen Unterdecken aus Metall, freitragend oder abgehängt als F90 Metall-Decke, wenn die Spannweite des einzelnen Elements bis 2.600 mm, die Breite bis 400 mm und die Dicke eines einzelnen Elements mindestens 86 mm beträgt und nur eine Brandbeanspruchung von der Oberseite der Unterdecke erfolgt, oder
- in eigenständig feuerwiderstandsfähigen Unterdecken, die als freitragende oder abgehängte F30 Metall-Decken eingebaut werden. Dazu darf die Spannweite eines einzelnen Elements 3.000 mm bei beliebiger Breite des einzelnen Elements nicht überschreiten und eine Plattendicke von 58 mm nicht unterschritten werden oder
- in eigenständig feuerwiderstandsfähigen Unterdecken, die als freitragende oder abgehängte Decken F30 der Bauart OWAacoustik oder aus Mineralwolle eingebaut werden. Zulässig sind Raster bis max. 625 x 1250 mm oder Spannweiten des einzelnen Elements von max. 1800 mm und eine Breite des einzelnen Elements von max. 400 mm, jeweils mit einer Plattendicke von mindestens 40 mm.

Der Regelungsgegenstand darf auch in Unterdecken mit einer geringeren Feuerwiderstandsdauer als 90 Minuten verwendet werden.

Bei der Verwendung des Regelungsgegenstandes sind die Bestimmungen zur Befestigung des Regelungsgegenstandes nach Abschnitt 2 der Besonderen Bestimmungen dieser Genehmigung zu beachten und einzuhalten.

<sup>1</sup> Sie sind nicht mit Rauchauslöseeinrichtungen für kalten Rauch ausgestattet.  
<sup>2</sup> DIN EN 15650:2010-09 Lüftung von Gebäuden - Brandschutzklappen  
<sup>3</sup> DIN 4102-4:2016-05 Brandverhalten von Baustoffen und Bauteile  
<sup>4</sup> DIN 4102-2:1977-09 Brandverhalten von Baustoffen und Bauteilen; Bauteile

Die Anwendung des Regelungsgegenstandes für

- den Anschluss an Abluftanlagen von gewerblicher Küchen,
  - den Einbau in Lüftungsanlagen, in denen die Funktion des Regelungsgegenstandes durch starke Verschmutzung, extreme Feuchtigkeit oder durch chemische Kontamination behindert wird,
  - Einbausituationen, bei denen eine innere Besichtigung und Reinigung der einzelnen Bauteile des Regelungsgegenstandes in eingebautem Zustand leicht und ohne Entfernen von Lüftungsleitungsbauteilen oder eine Handauslösung nicht möglich sind und
  - andere Nutzungen als zu brandschutztechnischen Zwecken
- ist mit dieser allgemeinen Bauartgenehmigung nicht nachgewiesen.

## **2 Bestimmungen für Planung, Bemessung und Ausführung**

### **2.1 Planung**

#### **2.1.1 Eigenschaften und Zusammensetzung**

Der Regelungsgegenstand muss verwendbar sein im Sinne der Bestimmungen zu den Bauprodukten in der jeweiligen Landesbauordnung.

Sie müssen hinsichtlich Zusammensetzung und Herstellung denen entsprechen, die in den Genehmigungsverfahren nachgewiesen wurden.

#### **2.1.2 Montage- und Betriebsanleitung**

Der Regelungsgegenstand ist mit einer Montage- und Betriebsanleitung zu versehen, die der Hersteller in Übereinstimmung mit dieser allgemeinen Bauartgenehmigung erstellt hat und die dem Anwender zur Verfügung zu stellen ist.

#### **2.1.3 Kennzeichnung**

##### **2.1.3.1 Allgemeines**

Der Regelungsgegenstand muss gemäß DIN EN 15650<sup>2</sup> gekennzeichnet sein.

Der Regelungsgegenstand muss verwendbar sein im Sinne der Bestimmungen zu den Bauprodukten in der jeweiligen Landesbauordnung.

##### **2.1.3.2 Kennzeichnung des Regelungsgegenstandes in der feuerwiderstandsfähigen Unterdecke**

Regelungsgegenstände in feuerwiderstandsfähigen Unterdecken nach dieser allgemeinen Bauartgenehmigung sind von dem Unternehmer (Errichter), der sie fertig stellt bzw. errichtet, mit einem Schild zu kennzeichnen, das folgende Angaben - dauerhaft lesbar - enthalten muss:

- Absperrvorrichtung Typ BV90
- Name (oder ggf. Kennziffer) des Errichters, der den Regelungsgegenstand eingebaut hat (s. Abschnitt 2.3.2)
- ggf. Name des Antragstellers, falls abweichend vom Errichter
- Nummer der Bauartgenehmigung: Z-41.8-697
- Herstellungsjahr: ....

Das Schild ist an der Unterdecke dauerhaft zu befestigen.

### **2.2 Bemessung**

#### **2.2.1 Allgemeines**

Für die Anwendung des Regelungsgegenstandes in Lüftungsanlagen gelten die landesrechtlichen Vorschriften über Lüftungsanlagen (z. B. Richtlinie über die brandschutztechnischen Anforderungen an Lüftungsanlagen), insbesondere hinsichtlich der Kraft- und Lasteinleitung in raumabschließende Bauteile. Zusätzlich gelten folgende Bestimmungen:

Der Regelungsgegenstand ist in Unterdecken nach Abschnitt 1.2 der Besonderen Bestimmungen so zu befestigen, dass auch im Brandfall keine unzulässigen Kräfte auf die raumabschließenden Bauteile einwirken und deren Feuerwiderstandsdauer nicht beeinträchtigt wird.

## 2.3 Ausführung

### 2.3.1 Einbau des Regelungsgegenstandes in eigenständig feuerwiderstandsfähige Unterdecken im Nass- oder Trockeneinbauverfahren

Der Regelungsgegenstand ist entsprechend der Montageanleitung des Herstellers und den Angaben der Anlagen einzubauen. Zusätzlich gelten folgende Bestimmungen:

Der Abstand zwischen zwei Regelungsgegenständen, die in getrennten Lüftungsleitungen eingebaut sind, muss mindestens 200 mm betragen.

Die Hohlräume zwischen dem Regelungsgegenstand und der zu schützenden feuerwiderstandsfähigen Unterdecke sind mit Normalmauermörtel der Mörtelklassen M2,5; M5 oder M10 nach DIN EN 998-2<sup>5</sup> oder mit Gipsmörtel vollständig auszufüllen. Der Regelungsgegenstand darf auch im Trockeneinbauverfahren in feuerwiderstandsfähigen Unterdecken eingebaut werden. Die detaillierten Ausführungen zur Befestigung des Regelungsgegenstandes in den Unterdecken sind den beigefügten Anlagen und der Montageanleitung des Herstellers zu entnehmen.

### 2.3.2 Übereinstimmungserklärung

Der Unternehmer, der den Regelungsgegenstand einbaut muss für jedes Bauvorhaben eine Übereinstimmungserklärung ausstellen, mit der er bescheinigt, dass der von ihm eingebauten Regelungsgegenstand und die hierfür verwendeten Bauprodukte den Bestimmungen dieser allgemeinen Bauartgenehmigung entsprechen (ein Muster für diese Übereinstimmungserklärung s. Anlage 3). Diese Bestätigung ist dem Eigentümer der Lüftungsanlage zur ggf. erforderlichen Weiterleitung an die zuständige Bauaufsichtsbehörde auszuhändigen.

## 3 Bestimmungen für die Nutzung, Unterhalt und Wartung

Auf Veranlassung des Eigentümers der Lüftungsanlage muss die Überprüfung der Funktion des Regelungsgegenstandes unter Berücksichtigung der Grundmaßnahmen zur Instandhaltung nach DIN EN 13306<sup>6</sup> in Verbindung mit DIN 31051<sup>7</sup> mindestens in halbjährlichen Abstand erfolgen. Ergeben zwei im Abstand von 6 Monaten aufeinander folgende Prüfungen keine Funktionsmängel, so brauchen der Regelungsgegenstand nur in jährlichem Abstand überprüft werden. Der Hersteller des Regelungsgegenstandes hat schriftlich in der Betriebsanleitung ausführlich die für die Inbetriebnahme, Inspektion, Wartung, Instandsetzung sowie Überprüfung der Funktion des Regelungsgegenstandes notwendigen Angaben darzustellen. Dem Eigentümer der Lüftungsanlage sind die schriftliche Betriebsanleitung des Herstellers sowie die allgemeine Bauartgenehmigung für die Anwendung des Regelungsgegenstandes auszuhändigen.

Prof. Gunter Hoppe  
Abteilungsleiter

Beglaubigt



5

DIN EN 998-2:2017-02

Festlegung für Mörtel im Mauerwerksbau – Teil 2: Mauermörtel

6

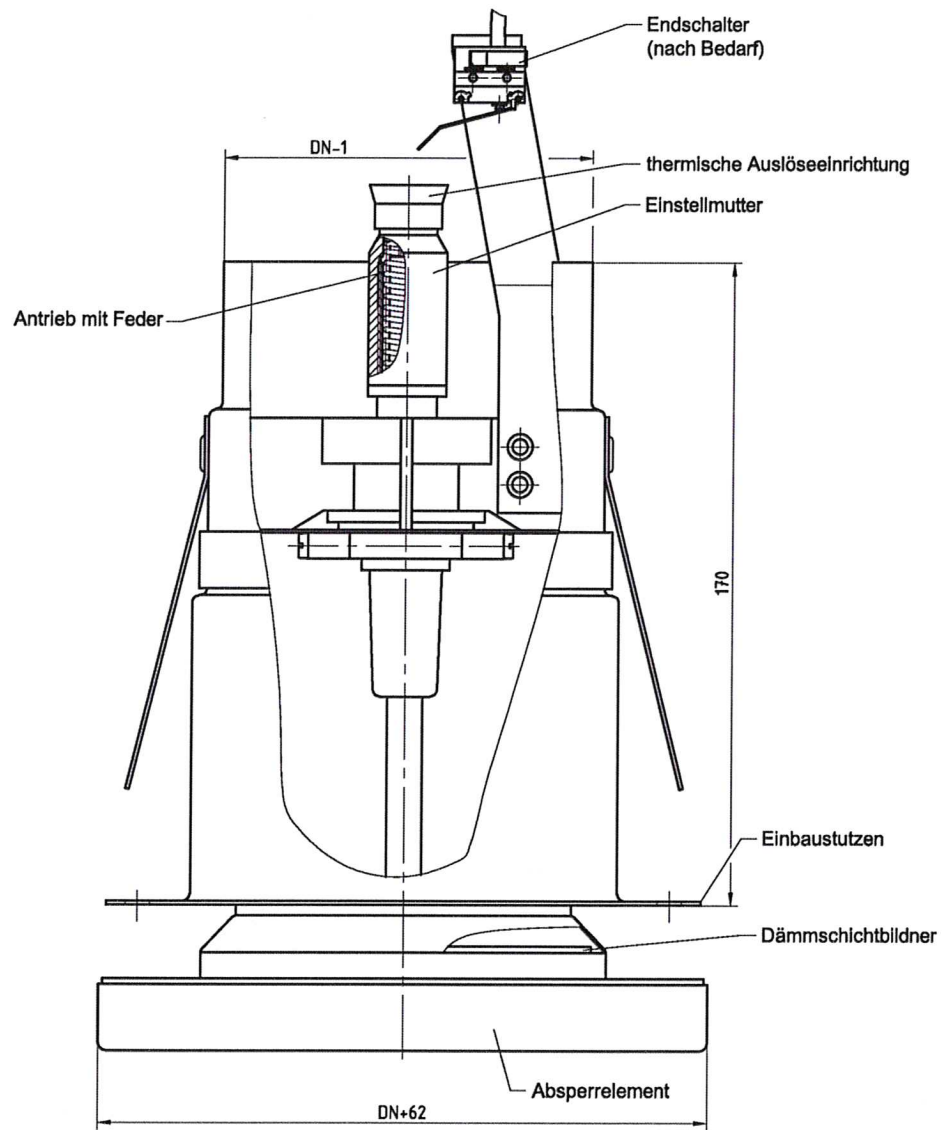
DIN EN 13306:2018-02

Begriffe der Instandhaltung

7

DIN 31051:2012-09

Grundlagen der Instandhaltung



Nenngrößen DN100 bis DN200

Anwendung für Brandschutzklappen vom Typ "BV 90" nach DIN EN 15650

Übersicht

Anlage 1

**Einbau in abgehängte oder freitragende Unterdecken**  
 als selbständiges Bauteil mit

- **30, 60 oder 90 Minuten Feuerwiderstandsdauer aus Plattenbaustoffen**
  - verschraubt und verspachtelt
  - in Einlegekonstruktion
- **30 Minuten Feuerwiderstandsdauer aus sonstigen Baustoffen**
  - OWAacoustic - Bauart
  - Mineralwolle - Bauart (beispielsweise AMF)
 jeweils als Raster bis 625 mm x 1250 mm oder als Elemente mit Spannweiten bis 1800 mm, Breiten bis 400 mm und Dicken  $d \geq 40$  mm.
- **30 Minuten Feuerwiderstandsdauer als Metaldecken**
  - OWAacoustic Typ BSE30
  - sonstige als Raster oder Elemente mit Spannweiten bis 3000 mm, beliebigen Breiten und Dicken  $d \geq 58$  mm.
- **90 Minuten Feuerwiderstandsdauer als Metaldecken**
 Elemente mit Spannweiten bis 2600 mm, Breiten bis 400 mm und Dicken  $d \geq 86$  mm. Brandbeanspruchung hier nur von der Deckenoberseite!

Die Unterdecken müssen allgemeinen bauaufsichtlichen Prüfzeugnissen (ABPs) entsprechen; sie können jedoch auch nach Normen, beispielsweise DIN 4102-4, oder nach Prüfzeugnissen ausgeführt sein.

Absperrvorrichtungen in Unterdecken aus sonstigen Baustoffen und in Metaldecken müssen mit minimal 500 mm Achsabstand montiert und pro Deckenelement dürfen 5 kg Zusatzlast nicht überschritten werden.

Die Absperrvorrichtungen werden mörtelfrei in passgenaue Bohrungen eingesetzt, bei Unterdecken aus Plattenbaustoffen ist der Einbau auch mit geeignetem Mörtel möglich, beispielsweise mit Gipsmörtel.

Die Einbaurdarstellungen sind typisch anwendbar, ansonsten sind sie der jeweiligen Bauart geeignet anzupassen.

**Stückliste**

- 10 Montagelasche (nach Bedarf kürzen)
- 12 Einbaurohr aus mineralischen Baustoffen (z.B Kalziumsilikat)
- 13 Schnellbauschraube  $\varnothing 4 \times 25$
- 14 Schnellbauschraube  $\varnothing 4 \times 25$
- 16 Mörtel (Gipsmörtel)
- 17 Blechmantel, Stahl verzinkt,  $t = \text{ca. } 0,75$  mm
- 18 Isolierung aus Mineralwolle,  $t = \text{ca. } 30$  mm, Rohdichte:  $\geq 40$  kg/m<sup>3</sup>
- 19 Hohlraumdübel M5
- 24 Senkkopfblindniet  $\varnothing 4$  aus Stahl
- 25 Aufdopplung ein oder mehrlagig, aus Kalzium-Silikat oder Deckenbaustoffen
- 27 Montagewinkel (4 Stück umlaufend) oder insgesamt umlaufender Befestigungsring
- 28 Unterdecke aus ein- oder mehrlagigen Deckenbaustoffen mit oder ohne Dämmung. Metallbekleidung auch perforiert

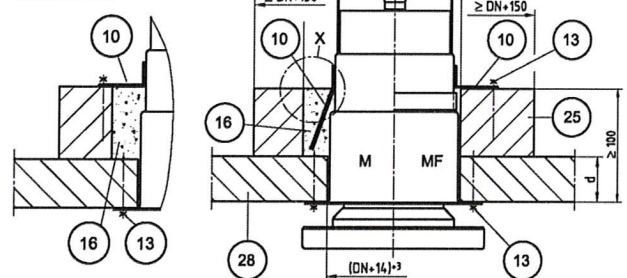
**Einbau**

- MF mörtelfrei
- M mit Mörtel

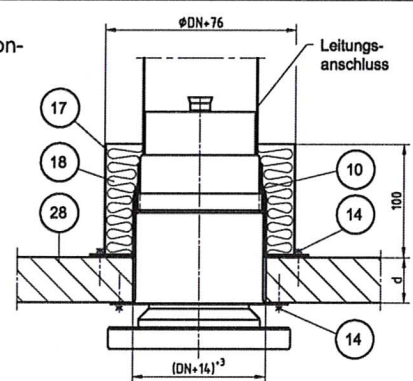
**Einbaubeispiele in:**

- Unterdecken aus Plattenbaustoffen

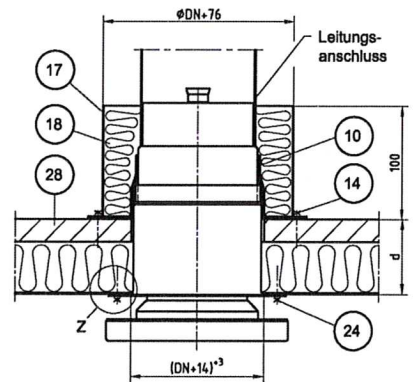
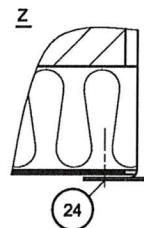
Alternative X



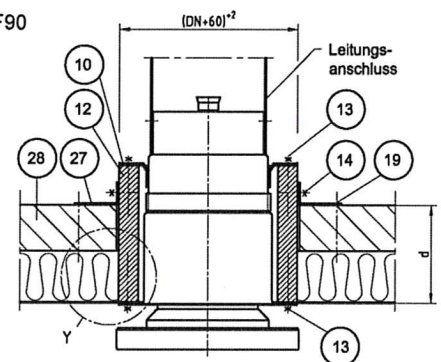
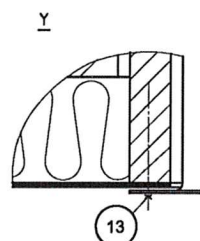
- Unterdecken aus sonstigen Baustoffen



- Metaldecken F30



- Metaldecken F90



Anwendung für Brandschutzklappen vom Typ "BV 90" nach DIN EN 15650

Einbau in Unterdecken

Anlage 2

## MUSTER

### Übereinstimmungserklärung

- Name und Anschrift des Unternehmens, das die Absperrvorrichtung einbaute;
- Bauvorhaben bzw. Gebäude:
- Datum der Montage:

Hiermit wird bestätigt, dass

- die Absperrvorrichtung vom Typ "BV 90" Baugröße..... hinsichtlich aller Einzelheiten fachgerecht und unter Einhaltung aller Bestimmungen der allgemeinen Bauartgenehmigung Nr. Z-41.8-697 des Deutschen Institutes für Bautechnik vom..... (und ggf. der Bestimmungen der Änderungs- und Ergänzungsbescheide vom....) eingebaut wurde und
- die hierfür verwendeten Bauprodukte den Bestimmungen der allgemeinen Bauartgenehmigung Nr. Z-41.8-697 des Deutschen Institutes für Bautechnik vom..... (und ggf. der Bestimmungen der Änderungs- und Ergänzungsbescheide vom....) entsprechen

Ort, Datum

Firma/ Unterschrift

(Diese Bescheinigung ist dem Bauherrn zur ggf. erforderlichen Weitergabe an die zuständige Bauaufsichtsbehörde auszuhändigen.)

Anwendung für Brandschutzklappen vom Typ "BV 90" nach DIN EN 15650

Muster für eine Übereinstimmungserklärung

Anlage 3